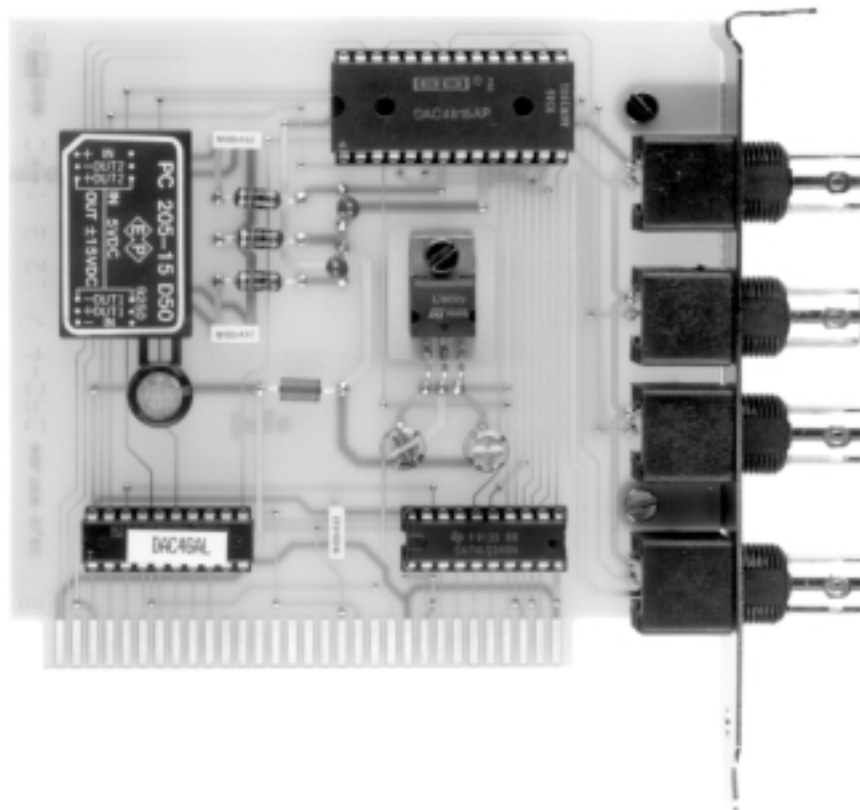


DAC - 4

4 Kanal high speed D/A-Converter 12 bit / 3,5 μ s

ISA-Bus D/A-Wandler Industriekarte



Industrie-Datenerfassung mit dem PC

KOLTER ELECTRONIC

Tel.: 02235-76707

Fax.: 02235-72048

e-mail: service@pci-card.com

Internet: www.pci-card.com



Inhalt

Sicherheits- und Gefahrenhinweise	3
Der Einbau in den PC	5
Allgemeines zu I/O-Karten	6
Beschreibung der Karte	7
Kartenansicht und Bauteile	8
Technische Daten	9
Programmierbeispiel in GWBASIC.....	10
Programmierbeispiel in Turbo-Pascal.....	11
Anschriften und Rufnummernverzeichnis	12
Anhang	13



Sehr geehrter Kunde,

wir bedanken uns für den Kauf der ISA DAC-4-Karte. Mit diesem Karte haben Sie ein Produkt erworben, welches nach dem heutigen Stand der Technik gebaut wurde.

Dieses Produkt erfüllt die Anforderungen der geltenden europäischen und nationalen Richtlinien. Die Konformität wurde nachgewiesen, die entsprechenden Erklärungen und Unterlagen sind beim Hersteller hinterlegt.

Um diesen Zustand zu erhalten und einen gefahrlosen Betrieb sicherzustellen müssen Sie als Anwender diese Bedienungsanleitung beachten!

Bei Fragen wenden Sie sich an unsere Technische Beratung. Rufnummern und Adressen dazu finden Sie unten auf dem Titelblatt oder hinten im Anhang.

Diese Bedienungsanleitung gehört zu diesem Produkt. Sie enthält wichtige Hinweise zur Inbetriebnahme und Handhabung. Achten Sie hierauf, auch wenn Sie dieses Produkt an Dritte weitergeben.

Das Gerät hat den Hersteller in sicherheitstechnisch einwandfreiem Zustand verlassen. Um diesen Zustand zu erhalten und einen gefahrlosen Betrieb sicherzustellen, muß der Anwender die Sicherheitshinweise und Warnvermerke beachten, die in dieser Gebrauchsanweisung enthalten sind.

Eine andere Verwendung als die beschriebene führt zur Beschädigung dieses Produktes, darüber hinaus ist dies mit Gefahren, wie z. B. Kurzschluß, Brand, elektrischer Schlag etc. verbunden. Das gesamte Produkt darf nicht geändert bzw. umgebaut und die Gehäuse nicht geöffnet werden!

Besuchen Sie uns unter <http://www.pci-card.com> im Internet

Sicherheits- und Gefahrenhinweise

Allgemein

Achtung! Bei Schäden, die durch Nichtbeachten dieser Bedienungsanleitung verursacht werden, erlischt der Garantieanspruch! Für Folgeschäden übernehmen wir keine Haftung!

Bei Sach- oder Personenschäden, die durch unsachgemäße Handhabung oder Nichtbeachten der Sicherheitshinweise verursacht werden, übernehmen wir keine Haftung! In solchen Fällen erlischt jeder Garantieanspruch.

- Sollten Sie sich über den korrekten Anschluß nicht im klaren sein oder sollten sich Fragen ergeben, die nicht im Laufe der Bedienungsanleitung abgeklärt werden, so setzen Sie sich bitte mit unserer technischen Support oder einem anderen Fachmann in Verbindung.
- Es ist vor der Inbetriebnahme eines Gerätes generell zu prüfen, ob dieses Gerät oder Modul grundsätzlich für den Anwendungsfall, für den es vorgesehen werden soll, geeignet ist.
- Aus Sicherheits- und Zulassungsgründen (CE) ist das eigenmächtige Umbauen und/oder Verändern des Gerätes nicht gestattet.
- Beim Öffnen von Abdeckungen oder Entfernen von Teilen, außer wenn dies von Hand möglich ist, können spannungsführende Teile freigelegt werden. Auch können Anschlußstellen spannungsführend sein. Vor einem Abgleich, einer Wartung, einer Instandsetzung oder einem Austausch von Teilen muß das Gerät von allen Spannungsquellen getrennt sein, wenn ein Öffnen des Gerätes erforderlich ist. Wenn danach ein Abgleich, eine Wartung oder eine Reparatur am geöffneten Gerät unter Spannung unvermeidlich ist, darf das nur durch eine Fachkraft geschehen, die mit den damit verbundenen Gefahren bzw. den einschlägigen Vorschriften dafür vertraut ist.
- Kondensatoren im Gerät können noch geladen sein, selbst wenn das Gerät von allen Spannungsquellen getrennt wurde.
- Elektrische Geräte gehören nicht in Kinderhände. Lassen Sie in Anwesenheit von Kindern besondere Vorsicht walten.



- Lassen Sie das Verpackungsmaterial nicht achtlos liegen, Kunststoffolien bzw. -tüten, Styroporsteile, etc. könnten für Kinder zu einem gefährlichen Spielzeug werden.
- Das Gerät ist nicht für die Anwendung an Menschen oder Tieren zugelassen.
- Gießen Sie nie Flüssigkeiten über den Geräten aus. Es besteht höchste Gefahr eines Brandes oder lebensgefährlichen elektrischen Schlags. Sollte dennoch Flüssigkeit ins Geräteinnere gelangt sein, ziehen Sie sofort das Steckernetzteil aus der Netzsteckdose, bzw. entfernen Sie die Batterien und wenden Sie sich an eine Fachkraft.
- Vermeiden Sie eine starke mechanische Beanspruchung der Geräte.
- Setzen Sie die Geräte keinen extremen Temperaturen, starken Vibrationen oder hoher Feuchtigkeit aus.
- Schalten Sie die Geräte niemals gleich dann ein, wenn sie von einem kalten Raum in einen warmen Raum gebracht wurden. Das dabei entstehende Kondenswasser kann unter Umständen die Geräte zerstören. Lassen Sie die Geräte ausgeschaltet auf Zimmertemperatur kommen. Warten Sie bis das Kondenswasser verdunstet ist.
- Im Fehlerfall können Netzgeräte Spannungen über 50 V Gleichspannung abgeben, von der Gefahren ausgehen, auch dann, wenn die angegebenen Ausgangsspannungen der Geräte niedriger liegen.
- In gewerblichen Einrichtungen sind die Unfallverhütungsvorschriften des Verbandes der gewerblichen Berufsgenossenschaften für elektrische Anlagen und Betriebsmittel zu beachten.
- In Ausbildungseinrichtungen (Schulen) sowie Hobby- und Selbsthilfwerkstätten ist der Umgang mit elektrischen Geräten und deren Zubehör durch geschultes Personal verantwortlich zu überwachen.
- Betreiben Sie das Gerät (oder die Baugruppe) nicht in Räumen oder bei widrigen Umgebungsbedingungen, in/ bei welchen brennbare Gase Dämpfe oder Stäube vorhanden sind oder vorhanden sein können. Vermeiden Sie den Betrieb in unmittelbarer Nähe von elektrostatischen Feldern (Auf-/Entladungen) und Sendeantennen, da es dadurch zu fehlerhaften Anwendungen kommen kann.
- Bei einer mutwilligen mechanischen Beeinträchtigung oder elektrischen Änderung (Umbau) des Meßgerätes erlischt der Garantieanspruch.
- Wenn ein gefahrloser Betrieb nicht mehr möglich ist, so ist das Gerät außer Betrieb zu setzen und gegen unbeabsichtigten Betrieb zu sichern. Es ist anzunehmen, daß ein gefahrloser Betrieb nicht mehr möglich ist, wenn a) das Gerät sichtbare Beschädigungen aufweist, b) das Gerät nicht mehr arbeitet c) nach längerer Lagerung unter ungünstigen Verhältnissen d) nach schweren Transportbeanspruchungen.
- Beachten Sie beim Betrieb des Geätes oder der Baugruppe unbedingt die Umgebungsbedingungen (Arbeits-temperaturbereich, Luftfeuchtigkeit).
- Vermeiden Sie den Betrieb in stark feuchter und nasser Umgebung.

Bei Anschluß an Netzspannung

- Die Geräte sind in Schutzklasse I aufgebaut. Sie sind mit einer VDE-geprüften Netzleitung mit Schutzleiter ausgestattet und dürfen daher nur an 230-V-Wechselspannungsnetzen mit Schutzerdung betrieben bzw. angeschlossen werden.
- Es ist darauf zu achten, daß der Schutzleiter (gelb/grün) weder in der Netzleitung noch im Gerät bzw. im Netz unterbrochen wird, da bei unterbrochenem Schutzleiter Lebensgefahr besteht.
- Bei Arbeiten an Geräten oder Baugruppen, die mit der Netzspannung verbunden sind, ist das Tragen von metallischem oder leitfähigem Schmuck wie Ketten, Armbändern, Ringen o.ä. verboten.
- Bei Arbeiten unter Spannung darf nur dafür ausdrücklich zugelassenes Werkzeug verwendet werden.
- Reparatur- und Wartungsarbeiten an Geräten, die in irgendeiner Form mit der Netzspannung verbunden sind dürfen nur vom Hersteller selbst oder einem Fachmann, der mit den verbundenen Gefahren und den einschlägigen Vorschriften dafür vertraut ist, durchgeführt werden.

Der Einbau in den PC

1. Schalten Sie den Rechner und alle daran angeschlossenen Geräte aus.

Bitte beachten Sie:

Statische Aufladung kann Ihren Computer und die Karte zerstören!

Entladen Sie sich daher vor dem Weiterarbeiten, indem Sie eine Wasserleitung, ein Heizungsrohr oder ein anderes Metallteil mit Erdverbindung berühren.

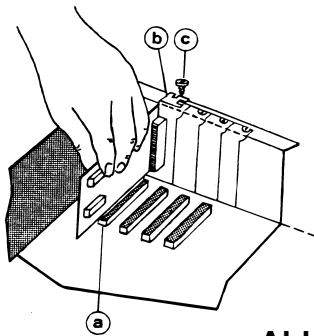


Abb. 1

2. Öffnen Sie den PC. Im allgemeinen müssen dazu auf der Rückseite des Gerätes vier Sicherungsschrauben mit einem Kreuzschlitzschraubendreher gelöst werden. Anschließend können Sie das Gehäuse nach vorne hin wegziehen. Eventuell müssen Sie einige hindernde Kabel entfernen, merken Sie sich jedoch unbedingt die zugehörigen Buchsen bzw. die Steckanordnung (ev. aufschreiben).

3. Die Einsteckplätze befinden sich am hinteren Ende Ihres Rechners. Die Rückwand nicht benutzter Plätze wird von einem Schutzblech verdeckt. Suchen Sie einen freien Einsteckplatz und entfernen Sie das dazugehörige Schutzblech, indem Sie seine Halterungsschraube lösen.

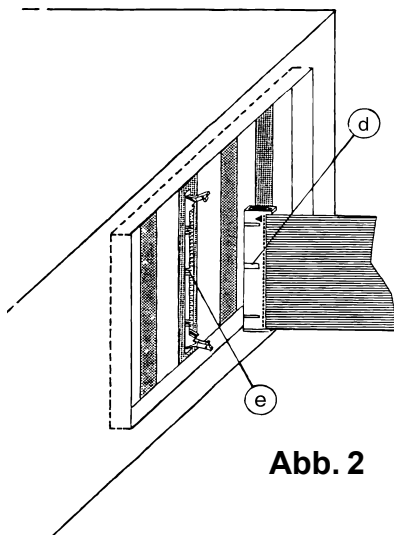


Abb. 2

4. Stecken Sie die Erweiterungskarte in den freien Steckplatz Abb. 1 (a). Achten Sie auf festen Sitz und darauf, daß Sie die Karte beim Einstecken senkrecht halten.

5. Positionieren Sie die Karte mittig über das Befestigungsloch (Gewinde). Befestigen Sie anschließend das Halterungsblech der Karte Abb. 1 (b) mit der Schraube (c) des Schutzbleches.

6. Schließen Sie das Gehäuse Ihres Rechners und befestigen Sie es mit den Sicherungsschrauben. Kabel, die Sie während des Einbaus gelöst haben, sollten Sie nun wieder einstecken. Stecken Sie die/das Anschlußkabel Abb. 2 (d) der Karte in die vorgesehenen Buchse/n (e) und beachten Sie die VDE-Handhabungsvorschriften. Schalten Sie immer zuerst den Rechner ein, um anschließend, beispielsweise eine Spannung zu messen. Nie umgekehrt !!!



Allgemeines zu I/O-Karten

Wenn ein PC zeitlich festgelegte Abläufe innerhalb einer Produktion steuern oder komplexe Prozesse regeln soll, muß man ihn zuerst in die Lage versetzen, die nötigen analogen oder digitalen Meßsignale aufnehmen und ausgeben zu können. Dazu verwendet man am besten eine möglichst exakt auf die jeweilige Aufgabenstellung zugeschnittene Peripherikarte, auf der alle nötigen Ein- und Ausgänge vorhanden sind und mit der auch noch gleich die Pegel anpaßt werden.

Da man, angesichts der Menge der zu automatisierenden Abläufe, diese Karte in der Praxis kaum finden wird, bietet sich als zweitbeste Lösung die Verwendung mehrerer Karten an, die jeweils einen Teilbereich der Aufgabenstellung abdecken.

Häufig werden beispielsweise TTL-I/O-Karten genutzt, die oft viele Signale ein- und ausgeben können, aber nur solche, die im TTL-Pegelbereich von 0...5 V angesiedelt sind. Oder es kommen Timer-Karten zum Einsatz, wenn Taktzeiten leicht zu verändern, aber präzise einstellbar sein müssen.

Optokoppler- und Relais-Karten dienen zur Potentialtrennung zwischen dem PC und der Anlagenseite und können sowohl TTL als auch andere Spannungswerte verarbeiten. Um auch größere Ströme bis zu einigen Ampère schalten zu können, setzt man Karten mit elektro-mechanisch arbeitenden Relais oder sogenannte Halbleiter-Relais ein.

Zur Erfassung physikalischer Größen braucht man analog-/digital-Wandlerkarten, die mit Auflösungen zwischen 8 Bit und 24 Bit und Wandlungsraten von einigen kHz bis zu mehreren MHz verfügbar sind. Mit den in gleicher Variationsbreite lieferbaren digital-/analog-Umsetzern kann man die Steuerspannungen erzeugen, mit denen beispielsweise Sollwertvorgaben an analogen Reglern verändert werden können.

Zur Nutzung einer beliebigen I/O-Karte braucht man immer ein speziell auf die jeweilige Karte zugeschnittenes Steuerprogramm, welches für die Einbindung der Karte in das Betriebssystem des Computers sorgt. Im einfachsten Fall ist das ein mehr oder weniger kleines Treiberprogramm, das beim Booten des Rechners geladen und gestartet wird, während des Betriebs aber nicht mehr weiter in Erscheinung tritt.

Aufwendigere Lösungen beinhalten einen oder mehrere Treiber und ein Anwendungsprogramm, das auf eine spezielle Aufgabenstellung zugeschnitten ist. Der Rechner wird dann üblicherweise auch nur für diese eine Anwendung genutzt.



Beschreibung der Karte

Die neue DA-Karte ist in der Lage vier DA-Kanäle gleichzeitig zu steuern. Zur Programmierung können verschiedene Hochsprachen wie BASIC oder TURBO-PASCAL verwendet werden.

Neben ihrer Schnelligkeit (typisch 3,5 μ s) und Präzision (12-Bit-Wandler von Burr Brown) ist die kompakte Karte mit einem DC/DC-Wandler, dem zusätzlich ein Filternetzwerk nachgeschaltet ist, ausgerüstet, damit die vom PC-Netzteil kommende Versorgungsspannung, die im allgemeinen von relativ starken Störspitzen überlagert ist, keinen Einfluss auf die Wandel-Genauigkeit hat.

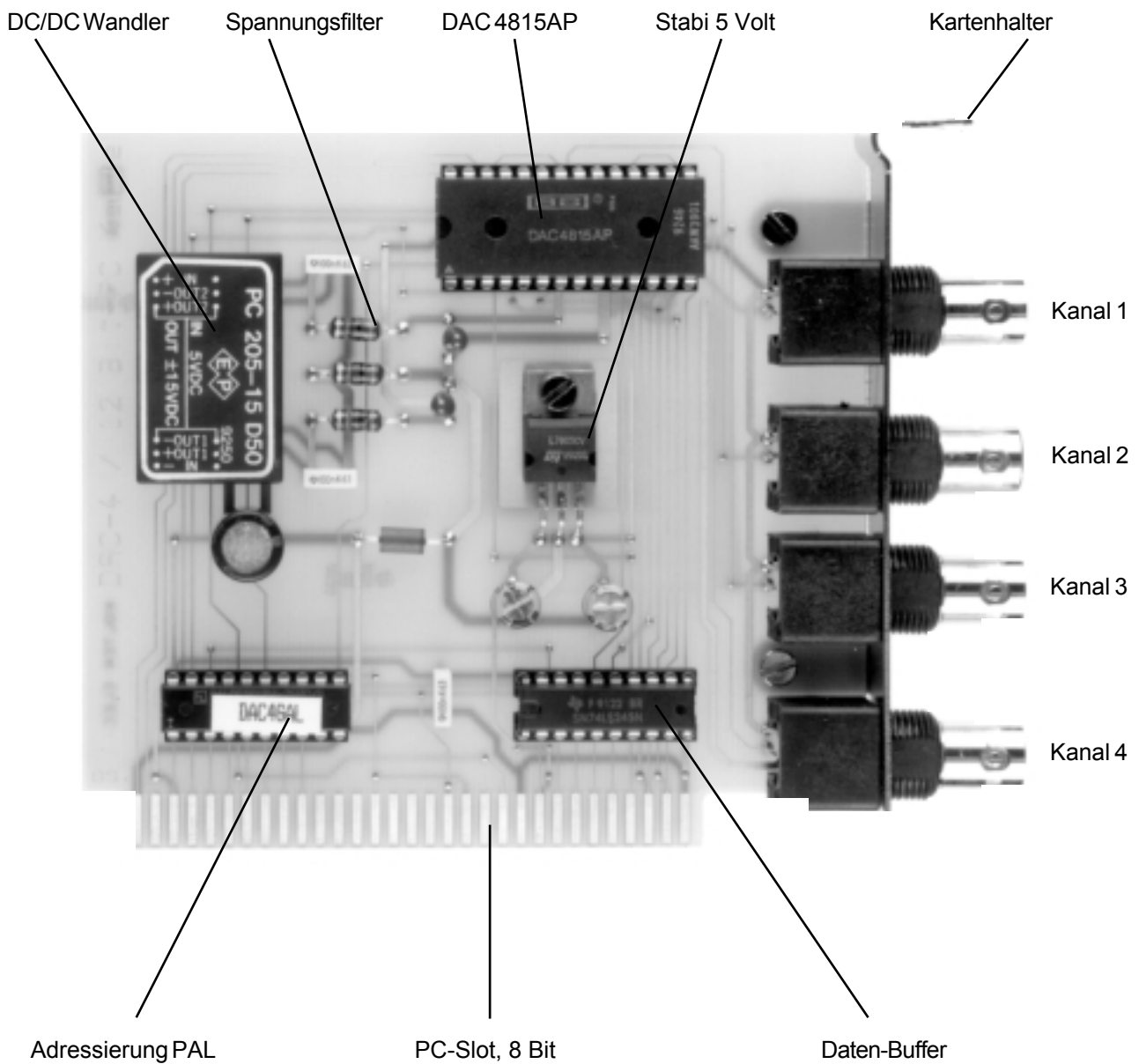
Weiterhin hat der DA-Wandler einen Reseteingang, der den Baustein beim Anschalten der Versorgungsspannung veranlasst, sich automatisch auf HEX800 einzustellen. Das heißt, nach diesem Reset sind alle Ausgänge definiert auf 0 Volt.

Alle Register können vor der gemeinsamen Übernahme wahlfrei beschrieben werden. Dies hat den Vorteil, dass bei der Übernahme in die DA-Register alle vorprogrammierten Werte gleichzeitig geschrieben werden. Dadurch ergeben sich keine nennenswerten Phasenverschiebungen, was wiederum der Genauigkeit zugute kommt.

Alle Ausgänge am DAC4815 haben bereits einen gepufferten OpAmp im Ausgangskreis, so dass ein eventueller Kurzschluß an einem Ausgang (der natürlich vermieden werden sollte) keinen Einfluss auf den Nachbarkanal hat.

Kartenansicht und Bauteile

Die übliche Bestückung der Karte sowie die Bauteilepositionen können Sie dem folgenden Bild entnehmen.





Technische Daten

Anzahl der Analog-Ausgänge	: 4
Auflösung alle DA-Wandler	: 12 Bit bei 3,5 μ s (0,1 %)
Meßungenaugigkeit DA-Wandler	: 1 LSB, typ. 1/2 LSB
Ausgang DA-Wandler	: \pm 10 Volt
DA-Wandler	: Burr Brown, DAC-4815 AP
Referenzspannungsquelle	: 10 Volt, intern
Adressierung	: PAL 0300 / Fest.
I max. bei \pm 10 Volt	: 5 mA / Kanal, max. 20 mA
DC/DC Spannungsversorgung	: \pm 15 Volt / 5 Volt
Spannungsfiler für Versorgung	: 2 Filter
Anschlußstecker	: 4 BNC-Buchsen am Halteblech
Maße der Karte	: 110 x 100 mm
Steckplatzbelegung	: 1 x 8 Bit Slot
Software	: GWBASIC - Beispiel



Programmierbeispiel in GWBASIC

```
100 REM Testprogramm 4.-fach DAC mit BurrBrown DAC4815. DAC4.BAS
110 S=&H300      : REM Kartenadressierung auf 0300 HEX.
120 REM
130 REM ---- Kanal 1 auf + 10.000 Volt einstellen ----
140 OUT S+0,255 : REM D0..D7  LSB = 0..255 ( 8-Bit )
150 OUT S+1,15  : REM D8..D11 MSB = 0..15  ( 4-Bit )
160 REM ---- Kanal 2 auf - 10.000 Volt einstellen ----
170 OUT S+2,0
180 OUT S+3,0
190 REM ---- Kanal 3 auf   00.000 Volt einstellen ----
200 OUT S+4,0
210 OUT S+5,8
220 REM ---- Kanal 4 auf   + 5.000 Volt einstellen ----
230 OUT S+6,255
240 OUT S+7,11
250 A=INP(S)    : REM gleichzeitige Übergabe Kanal 1-4 !!!
260 REM fertig !
```



Programmierbeispiel in Turbo-Pascal

```

program DAC4;

uses crt,graph,dos,printer;

const   CH1 =   $0300;   { Kanäle 1-4   }
        CH2 =   $0302;
        CH3 =   $0304;
        CH4 =   $0306;
        EN  =   $0300;   { Enable alle Kanäle }

var   A   : integer;

{-----}

procedure init;   { DAC 4815 initialisieren & übergeben }

begin
  port [CH1]      := 0 ;      { Kanal 1 LSB (8-Bit) 0...255 }
  port [CH1+1]    := 0 ;      { Kanal 1 MSB (4-Bit) 0...15  }
  port [CH2]      := 255;     { Kanal 2 LSB (8-Bit) 0...255 }
  port [CH2+1]    := 15 ;     { Kanal 2 MSB (4-Bit) 0...15  }
  port [CH3]      := 0 ;      { Kanal 3 LSB (8-Bit) 0...255 }
  port [CH3+1]    := 8  ;     { Kanal 3 MSB (4-Bit) 0...15  }
  port [CH4]      := 0 ;      { Kanal 4 LSB (8-Bit) 0...255 }
  port [CH4+1]    := 12 ;     { Kanal 4 MSB (4-Bit) 0...15  }
  A := port [CH1];           { Alle Kanäle übergeben mit RD-Befehl }
end;

{-----}

begin
  writeln ( ` AUSGABE AKTIV !           ` );
  writeln ( ` Kanal 1 = - 10.000 Volt   ` );
  writeln ( ` Kanal 2 = + 10.000 Volt   ` );
  writeln ( ` Kanal 3 =   0.000 Volt   ` );
  writeln ( ` Kanal 4 = +  5.000 Volt   ` );

  repeat
    init;
  until Keypressed;
  clrScr;
  TextMode(80);
end.

```



Anschriften und Rufnummernverzeichnis

Anschriften

Postfach 1127 D-50362 Erftstadt
Steinstraße 22 D-50374 Erftstadt

Ruf- und Faxnummern

Auslandsvorwahl	++49 22 35
Inlandsvorwahl	0 22 35
Vertrieb und Service	7 67 07
Fax	7 20 48
Werkstatt und Prüffeld	69 18 52
BBS Mailbox-Modem	95 37 30
Pressestelle	95 37 31
Geschäftsleitung	95 37 32
ISDN (nur auf Anfrage)	69 18 52
E-Fax	0 40 36 03 - 13 99 39

Fax-Abruf-Service

Hauptkatalog, 32 Seiten	0 22 35 - 68 91 19
aktuelle Preisliste, 8 Seiten	0 22 35 - 68 91 27
OPTO-PCI-Karte, 20 Seiten	0 22 35 - 68 91 28
PCI-1616-Karte, 19 Seiten	0 22 35 - 68 91 29
neue Produkte, Kurzvorstellung	0 22 35 - 68 91 33
PCI-Karten, K98/99 Antenne	0 22 35 - 95 36 69

Internet

E-Mail - Service	service@pci-card.com
E-Mail - Pressestelle	presse@pci-card.com
E-Mail - Hard- und Software	technik@pci-card.com
E-Mail - Infomaterial	info@pci-card.com
E-Mail - Webmaster	webmaster@pci-card.com
E-Mail - Herr Kolter	hkolter@pci-card.com
Haupt-Domains	http://www.pci-card.com http://www.kolter.de
Redirects	http://www.emv-messtechnik.de http://www.pci-messtechnik.de http://www.messkarten.de http://www.pc-messkarten.de
Server mit Frames	http://www.pci-card.com/index.htm
Server ohne Frames	http://www.pci-card.com/home2.htm

Anhang



Datenblätter zum 4fach DAC 4815 AP Burr Brown